

DIAGRAMA UNIFILAR

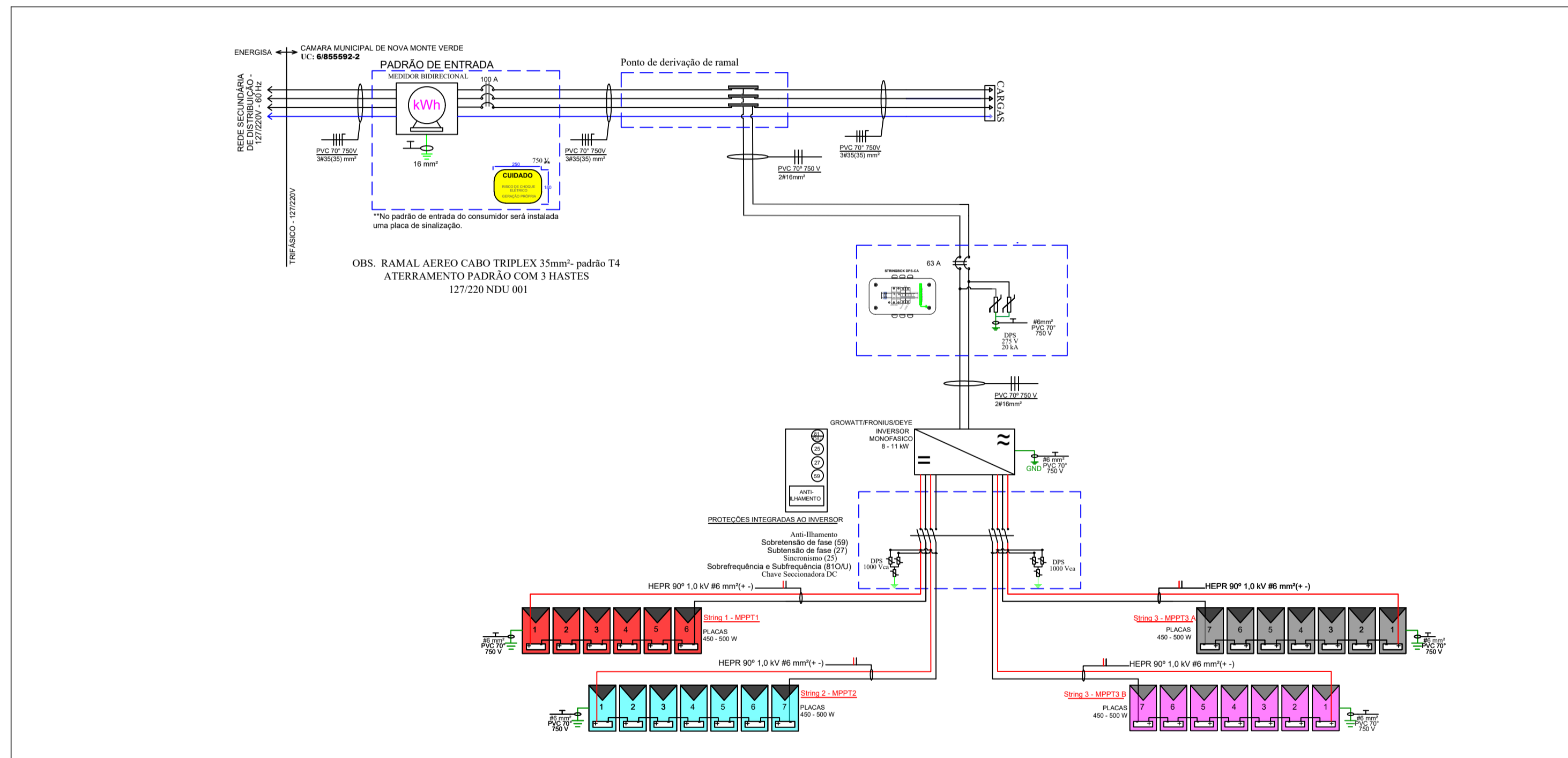
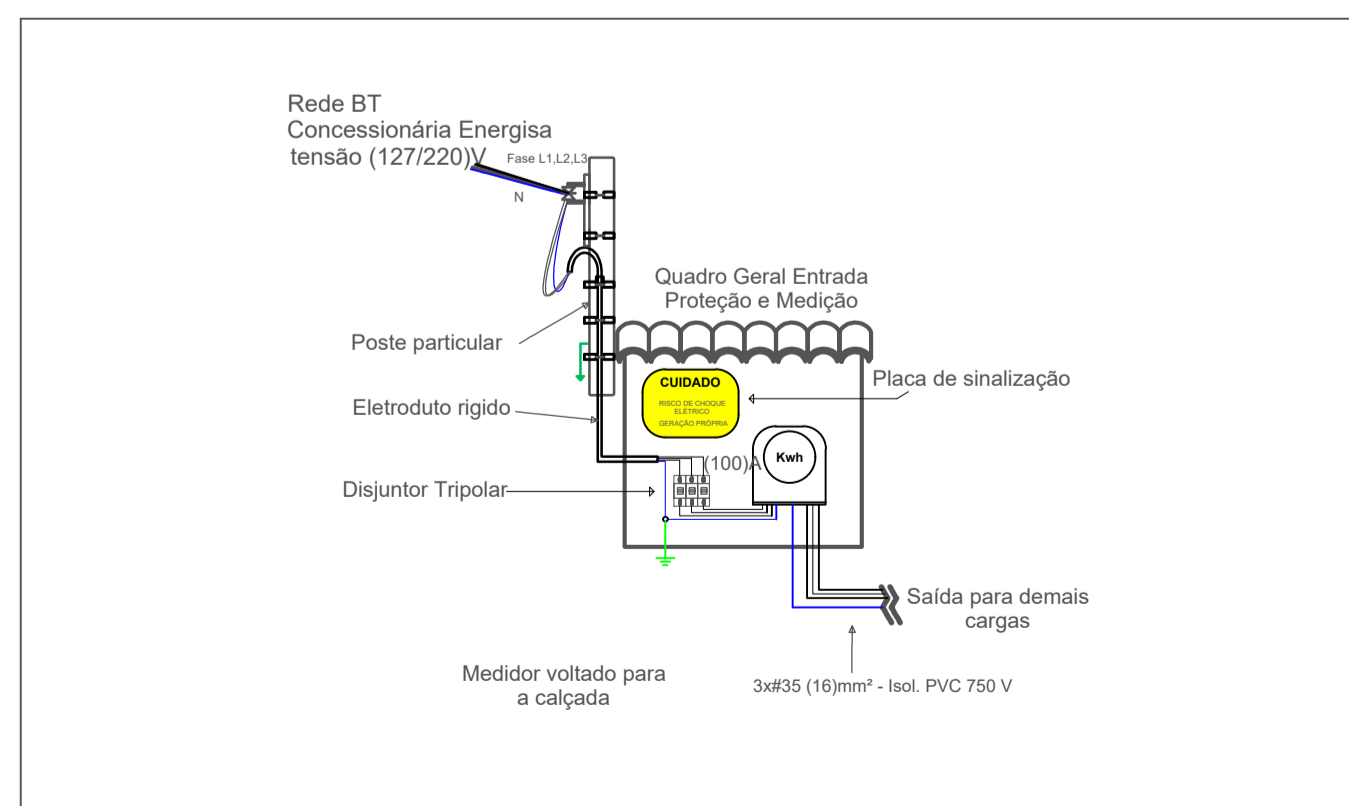
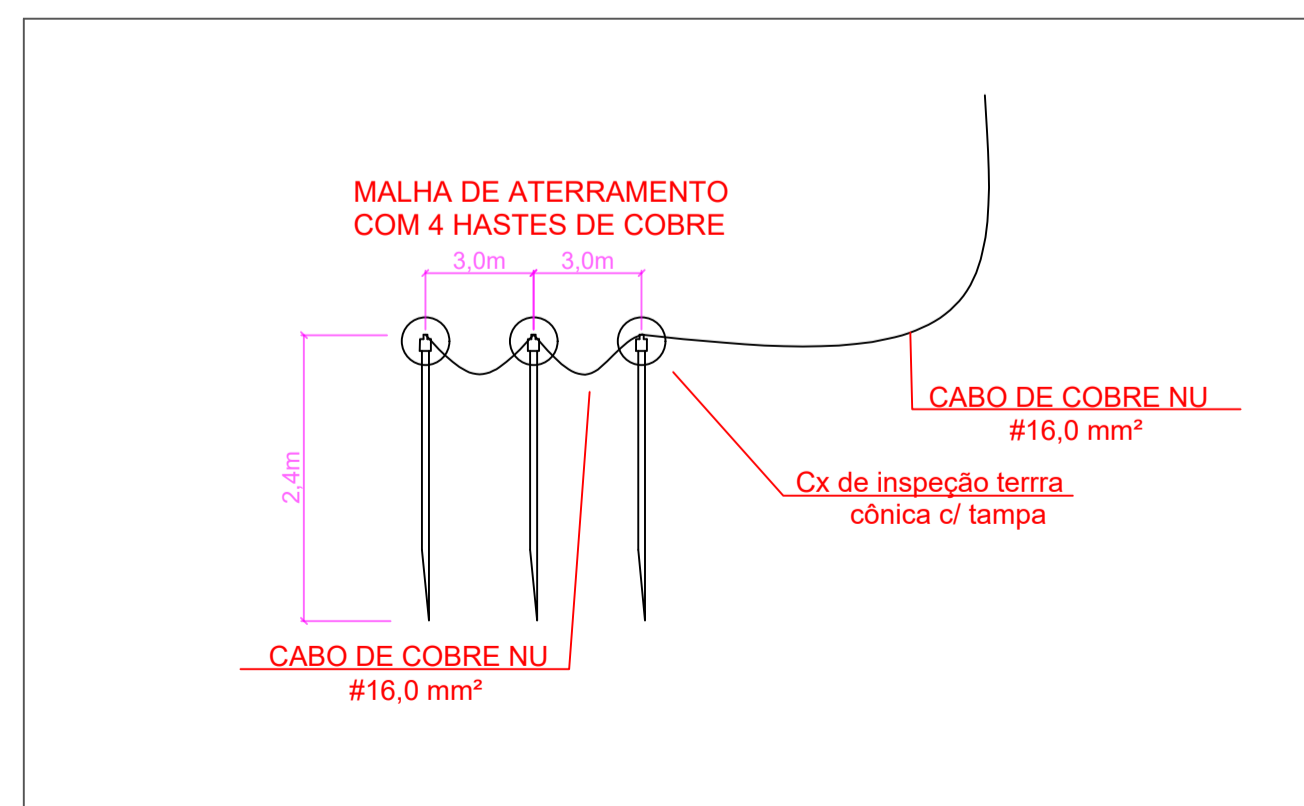


DIAGRAMA MULTIFILAR



DETALHES DO PADRAO DE ENTRADA SEM ESCALA



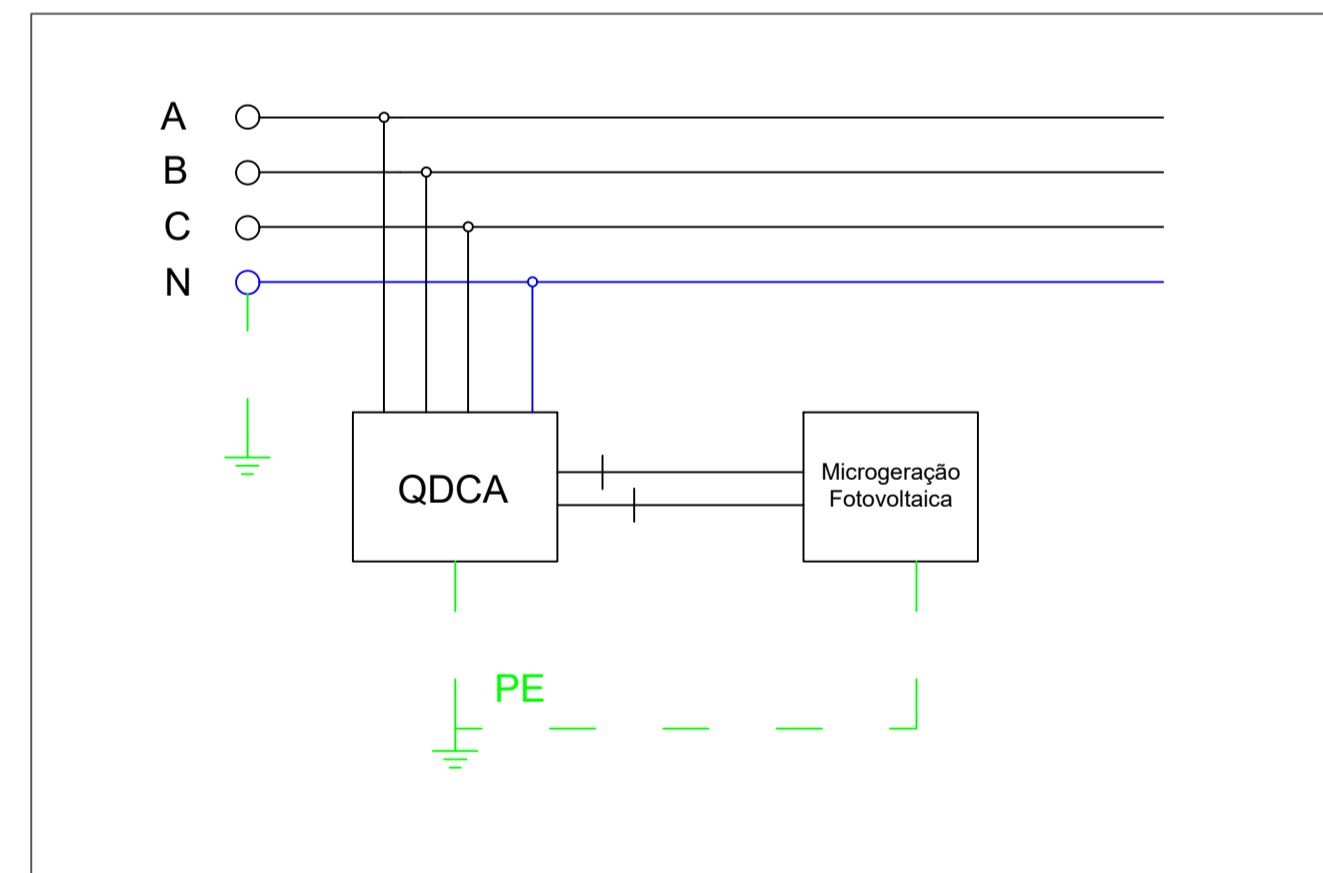
DETALHES DO SISTEMA DE ATERRAMENTO SEM ESCALA



PLANTA DE LOCALIZAÇÃO SEM ESCALA

Anotações:

- A conexão dos inversores na rede(127/220) será feita através de um disjuntor Bipolar de 63 A.
- O medidor deverá ser substituído por um medidor bidirecional
- O aterramento da Usina Fotovoltaica é diferente do aterramento usado para o neutro (ATERRAMENTO TT)
- No decorrer da execução da instalação, devem ser seguidas as orientações contidas nas normas brasileiras relativas a instalações elétricas em baixa tensão (NBR 5410).
- É obrigatória a utilização de EPI's e EPC's ao longo de toda a execução da instalação.
- Todos os profissionais envolvidos na execução da instalação deverão estar devidamente treinados, capacitados e autorizados a exercer a atividade, estando com os treinamentos de NR10 e NR35 atualizados, sendo de total responsabilidade do responsável técnico pela instalação certificar-se dessa conformidade.
- Qualquer necessidade de alteração do projeto no momento da instalação, deverá ser comunicada previamente ao projetista.
- Os cabos CC devem ter cobertura vermelha (pólo positivo) e preta (pólo negativo). Os cabos CA podem ter cobertura em qualquer cor contanto que não seja azul verde ou verde e amarelo. Os cabos de equipotencialização devem ter cobertura verde.



ESQUEMA DE ATERRAMENTO TT:
 Possui um ponto na entrada da alimentação, o neutro, diretamente aterrado, estando as massas da instalação ligadas à uma malha de aterramento eletricamente distinta da malha de aterramento da entrada, ou seja, os equipamentos são aterrados com uma malha própria, diferente da usada para o neutro. Posteriormente ao QDCA, o condutor de neutro e de proteção são distintos. Neste caso, o condutor de proteção conectado à malha de terra interliga todas as massas da instalação, denominado aterramento funcional.
 Para o sistema de Microgeração Fotovoltaica foi previsto um sistema de aterramento equipotencializado com o sistema de aterramento funcional, composto por tres hastes cobreadas 5/8"x2400mm espaçadas 3 metros entre si.

ESQUEMA DE ATERRAMENTO SEM ESCALA

	Medidor de Energia Padrão Concessionária Local		- Inversor Fotovoltaico - Fabricante: GROWATT/FORNIUS/ DEYE - Modelo: XXXXXXXXXXXXX - Potencia (W): MIN. 8 Kw
	Disjuntor Tripolar Termomagnético -Tipo: CURVA C		Módulo Fotovoltaico - Fabricante: JINKO/JA, TRINA - Modelo: XXXXXXXXXXXXX - Quantidade e Potência: 27x(450 à 500W)
	Dispositivo de Proteção contra Surto -Tipo: DPS CLASSE II -Tensão Max: 275V - Corrente Max: 40kA		Conector CC corrente continua - Tipo: Conector CC tipo MC4
	Disjuntor Bipolar Termomagnético -Tipo: CURVA C		

DADOS DO PROJETO:

UNIDADE CONSULTORIA:	6/855592-2
ENDEREÇO:	Av. Manoel Rodrigues de Souza, 30, Centro.
CIDADE/SETOR:	Nova Monte Verde-MT
PROPRIETÁRIO:	CAMARA MUNICIPAL DE NOVA MONTE VERDE
AUTOR DO PROJETO:	Moacir Viganio Joaquim Junior
RESP. TÉCNICO:	Moacir Viganio Joaquim Junior
CREA:	PR-16332206

VISTORIADO E APROVADO POR:

DATA: / /	RESP. TÉCNICO:
Nº DO PROJETO ELÉTRICO (P E):	
ANALISADO POR:	

O assente deve solicitar a vistoria à distribuidora acessada em até 120 (cento e vinte) dias após a emissão do parecer de acesso. A inobservância do prazo estabelecido acima implica na perda das condições de conexão estabelecidas no parecer de acesso, exceto se um novo prazo for pactuado entre as partes.

PROJETO DE GERAÇÃO DISTRIBUIDA	
PROJETO DE SISTEMA DE MICROGERAÇÃO DISTRIBUIDA	PRANCHINA: 01/01
PROJETISTA: Moacir Viganio Joaquim Junior	DATA COMPLETA: 11/08/2023
ESCALA: INDICADA NA FOLHA	ART Nº: XXXXXXXXXXXXXXX